

VORAB CHECKLISTE

KIOSK HYGIENEBLENDE

VORAUSSETZUNGEN

+ Geeignet ist unsere REINHOLD KELLER Hygieneblende nur für die aktuellen RDZ Kioskstationen **NKG 32 von Acrelec** oder **Wincor** in der freistehenden Variante mit Deckenanschluss

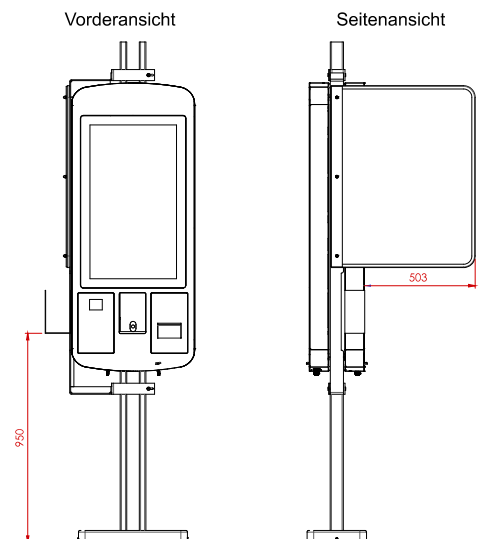


+ In Kombination mit der aktuellsten Acrelec Tent-Halterung und dazugehörigen Tents, bei montierter Kioskblende können nur max. 5 Tents pro Kiosk benutzt werden

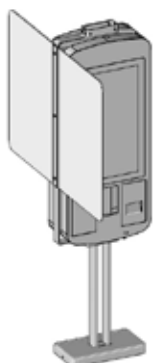
+ Die Unterkante der Tent-Halterung darf nicht höher wie die Acrelec Vorgabe von **95 cm** sein, sollte sie niedriger montiert sein ist dies in Ordnung

+ Bei komplett montierter Blende, lässt sich der Kiosk nur einseitig ohne Einschränkung öffnen, sollte es notwendig sein, dass er beidseitig geöffnet werden muss, reicht es aus nur die Acrylscheibe zu demontieren, die Metall-Halterung kann montiert bleiben

+ Bitte beachten, dass unsere Blende **ca. 500 mm** vom Kiosk absteht, sollten Raumteiler oder andere Möbel in unmittelbarer Nähe zu den Kiosken stehen könnten es zu verengten Zugängen kommen



PRODUKTE



**DOPPELSEITIGE HYGIENEBLENDE
 DOPPELKIOSK NGK32**

PRODUKT-NR.: 90195040-90109656

215,00 €



**EINSEITIGE HYGIENEBLENDE
 DOPPELKIOSK NGK32**

PRODUKT-NR.: 90195040-90109812

185,00 €